



ANIMA[®]



UNAC
ASSOCIAZIONE COSTRUTTORI DI
INFISSI MOTORIZZATI E AUTOMATISMI
PER SERRAMENTI IN GENERE

Installateur:

(Name, Anschrift, Telefon)

UNAC LEITFADEN Nr. 1
ZUR AUTOMATISIERUNG VON SCHIEBETORANLAGEN
IM EINKLANG MIT DER MASCHINENRICHTLINIE 98/37/EG
UND DEN ANWENDBAREN TEILEN DER NORMBESTIMMUNGEN 13241-1, EN 12453, EN 12445

Mit der vorliegenden Veröffentlichung bezweckt UNAC, den Installateur zu informieren und zu unterstützen bei der Anwendung der EU-Richtlinien und Europeanormen bezüglich der Gebrauchssicherheit von kraftbetätigten Türen und Toren.

Im Sinne des Anhangs V der Maschinenrichtlinie (98/37/EWG) ist jede Person, die ein schon bestehendes Tür- oder Torsystem *mit einem Antrieb* nachrüstet, als Hersteller der neuen *Maschine*, bzw. Tür- oder Toranlage anzusehen; er ist daher auch verpflichtet, die komplette mit dem Gebrauch des Systems verbundene technische Dokumentation zu erstellen und zu verwahren. Die technische Dokumentation hat die folgenden Unterlagen einzuschließen:

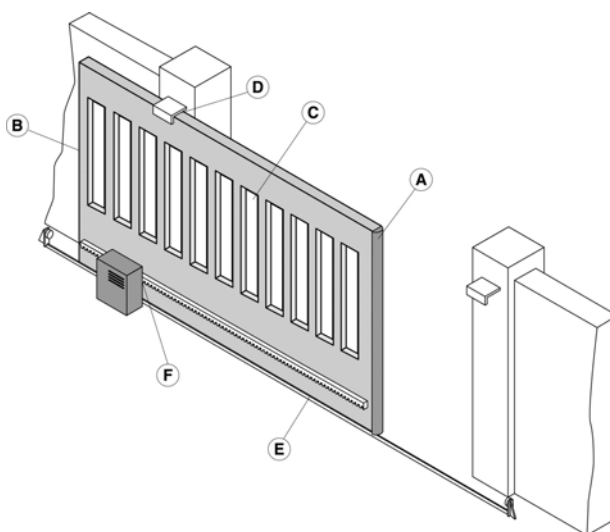
- Übersichtszeichnung der kraftbetätigten Tür bzw. Tor (gewöhnlich in der Installationsanleitung enthalten).
- Schaubild der Stromanschlüsse und Schaltkreise (gewöhnlich in der Installationsanleitung enthalten).
- Risikobewertung einschließlich folgender Details (wie nachstehend erläutert):
 - Verzeichnis der grundlegenden Anforderungen gemäß Anhang I der Maschinenrichtlinie;
 - Auflistung der mit der Tür- bzw. Toranlage verbundenen Gefahren und der zu ihrer Behebung angewendeten Lösungen.
- Er hat außerdem die Installations- und Wartungsanweisungen für die Tür- bzw. Toranlage und die entsprechenden Bauteile zu verwahren.
- Er ist für die Erstellung der Betriebsanleitung und der allgemeinen Sicherheitshinweise verantwortlich (gegebenenfalls auch durch Ergänzung der in der Ausführungsanleitung der Tür bzw. Tor schon enthaltenen Gebrauchsanweisung) und zur Aushändigung eines Exemplars an den Anwender verpflichtet.
- Er ist zum Ausfüllen eines Instandhaltungsregisters und zur Aushändigung eines Exemplars an den Anwender verpflichtet (siehe Muster unter Anhang 1).
- Er ist für die Erstellung einer CE-Konformitätserklärung (siehe Muster unter Anhang 2) verantwortlich, die er dem Anwender als Kopie auszuhändigen hat.
- Er hat das Typenschild bzw. den -aufkleber mit der CE-Kennzeichnung auszufüllen und an der kraftbetätigten Tür- bzw. Toranlage anzubringen.

Hinweis Die technische Begleitdokumentation ist ab Fertigungsdatum der kraftbetätigten Tür- bzw. Toranlage mindestens zehn Jahre lang aufzubewahren und den im jeweiligen Land zuständigen Behörden zur Verfügung zu halten.

Außerdem wird darauf hingewiesen, dass jeder Hersteller neuer Türen bzw. Tore (ob hand- oder kraftbetätigt) ab Mai 2005 das CE-Kennzeichnungsverfahren gemäß Bauprodukterichtlinie (89/106/EWG) einzuhalten hat, wie es im Anhang ZA der Norm EN 13241-1 beschrieben ist. Gemäß dieser Prozedur ist der Hersteller verpflichtet:

- werkseitige Inspektionen einzurichten und laufend anzuwenden;
- von einer benannten Stelle die jeweils notwendigen Musterprüfungen ausführen zu lassen, die für die im Anhang ZA der Norm EN 13241-1 genannten anwendbaren Eigenschaften erforderlich sind.

Anm.: UNAC bereitet derzeit verschiedene Leitfäden zur sachgerechten Anwendung der Bauprodukterichtlinie (89/106/EWG) vor.



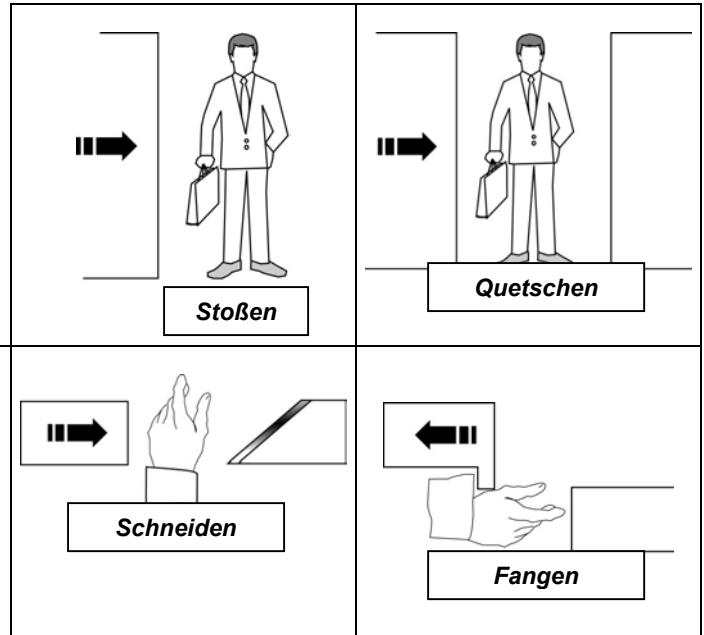
Gefahrstellen einer Schiebetoranlage (Abbildung 1)

Obwohl die genannten Daten mit der größtmöglichen Sorgfalt zusammengestellt und geprüft wurden, kann UNAC auf Grund erstellungs-technischer oder grafischer Anforderungen keine Haftung für etwaige Fehler, Auslassungen oder Ungenauigkeiten übernehmen. UNAC weist darauf hin, dass der vorliegende Leitfaden nicht die Normbestimmungen ersetzt, die der Hersteller der kraftbetätigten Tür- bzw. Toranlage einzuhalten verpflichtet ist.

VERZEICHNIS DER MECHANISCHEN GEFÄHRDUNGEN AN BEWEGLICHEN TEILEN

Im Sinne der Maschinenrichtlinie sind die nachstehenden Begriffe wie folgt definiert:

- "Gefahrstellen": jegliche Bereiche in und/oder in der Nähe einer Maschine, wo die Anwesenheit gefährdeter Personen Sicherheits- oder Gesundheitsrisiken für die selbe Person mit sich bringt.
- "Gefährdete Person": jegliche Person, die sich ganz oder zum Teil in einer Gefahrstelle aufhält.



MINDESTANFORDERUNGEN ZUR SICHERHEITSTELLUNG DER HAUPTSCHLIESSKANTE

Beschaffenheit der Betätigungselemente	Einsatzart		
	Informierte Benutzer (Privatbereich)	Informierte Benutzer (öffentliche Bereiche)	Nicht informierte Benutzer
Totmannsteuerung	<input type="checkbox"/> Tastersteuerung	<input type="checkbox"/> Tastersteuerung mit Schlüsselschalter	Totmannsteuerung nicht anwendbar
Impulssteuerung bei sichtbarer Türanlage	<input type="checkbox"/> Kraftbegrenzung oder <input type="checkbox"/> Anwesenheitssensoren	<input type="checkbox"/> Kraftbegrenzung oder <input type="checkbox"/> Anwesenheitssensoren	<input type="checkbox"/> Kraftbegrenzung und Lichtschranken oder <input type="checkbox"/> Anwesenheitssensoren
Impulssteuerung bei nicht sichtbarer Türanlage	<input type="checkbox"/> Kraftbegrenzung oder <input type="checkbox"/> Anwesenheitssensoren	<input type="checkbox"/> Kraftbegrenzung und Lichtschranken oder <input type="checkbox"/> Anwesenheitssensoren	<input type="checkbox"/> Kraftbegrenzung und Lichtschranken oder <input type="checkbox"/> Anwesenheitssensoren
Automatikbetrieb (z. B. bei zeitgesteuerter Schließung)	<input type="checkbox"/> Kraftbegrenzung und Lichtschranken oder <input type="checkbox"/> Anwesenheitssensoren	<input type="checkbox"/> Kraftbegrenzung und Lichtschranken oder <input type="checkbox"/> Anwesenheitssensoren	<input type="checkbox"/> Kraftbegrenzung und Lichtschranken oder <input type="checkbox"/> Anwesenheitssensoren

RISIKOBEWERTUNG UND AUSWAHL DER LÖSUNGEN

IM EINKLANG MIT DER MASCHINENRICHTLINIE (98/37/EG) UND DEN NORMEN EN 13241-1, EN 12453, EN 12445

Die nachstehenden Gefahren sind gemäß der Abfolge der Installationsarbeiten aufgeführt. Die oben genannten Gefährdungen sind bei kraftbetätigten Tür- bzw. Toranlagen gewöhnlich anzutreffen; zusätzliche Gefahren sind daher je nach Einzelfall aufzuführen, und die nicht anwendbaren sind ausdrücklich auszuschließen. Die anzuwendenden Lösungen finden sich in den oben genannten Normen aufgeführt; für nicht behandelte Risikoarten sind die in der Maschinenrichtlinie enthaltenen Grundsätze zur Integration der Sicherheit anzuwenden (Anhang 1 - 1.1.2).

MR Anh. 1	Gefährdung	Bewertungskriterien und anzuwendende Lösungen (ausgewählte Lösung ankreuzen)
1.3.1 1.3.2	Durch Bauelemente der Tür bedingte mechanische Gefahren und mit Verschleiß verbundene Risiken. [1] Stabilitätsverlust und herabfallende Teile.	<input type="checkbox"/> Die Festigkeit der jeweils vorhandenen Bauelemente (Türpfosten, Drehbeschläge und Türflügel) in Bezug auf die vom Antrieb entwickelten Kräfte prüfen. Den Antrieb unter Verwendung zweckmäßiger Materialien stabil fixieren. Sofern verfügbar, den Inhalt der CE-Konformitätserklärung des handbetätigten Tors überprüfen. <input type="checkbox"/> Bei Bedarf die Statik berechnen und der technischen Begleitdokumentation beilegen. <input type="checkbox"/> Sich vergewissern, dass der Laufweg der Türflügel (beim Öffnungs- und Schließzyklus) von mechanischen Anschlägen begrenzt wird, die ausreichend robust sind. Sich vergewissern, dass die Türflügel auf keinen Fall aus den Führungen treten und umfallen können.
1.5.15	[2] Stolpergefahr.	<input type="checkbox"/> Bei mehr als 5 mm hohen Schwellen muss sichergestellt sein, dass diese sichtbar, klar gekennzeichnet oder zweckmäßig geformt sind.

MR Anh. 1	Gefährdung	Bewertungskriterien und anzuwendende Lösungen (ausgewählte Lösung ankreuzen)
1.3.7 1.3.8 1.4	<p>Durch die Bewegung des Türflügels bedingte mechanische Gefährdungen (siehe Verweise unter Abbildung 1).</p> <p><input type="checkbox"/> ACHTUNG – Bei nur durch Totmannsteuerung betätigten Tür- bzw. Toranlagen (unter Einhaltung der Norm EN 12453) ist die Sicherheitsstellung der nachstehend aufgeführten Gefahrstellen nicht erforderlich.</p> <p><input type="checkbox"/> ACHTUNG – Wenn Schutzvorrichtungen (im Einklang mit der Norm EN 12978) installiert werden, die unter allen Umständen eine Berührung zwischen der sich bewegenden Tür und Personen unterbinden (wie z. B. Lichtschranken, Anwesenheitsmelder), ist die Messung der auftretenden Arbeitskräfte nicht erforderlich.</p>	

[3] Stoß- und Quetschgefahr an der Hauptschließkante (Abbildung 1, Gefahrenart A).

Die Schließkräfte messen (mit dem speziellen Prüfgerät gemäß Norm EN 12445) wie in der Abbildung gezeigt.

Sich vergewissern, dass die mit dem Prüfgerät gemessenen Werte unter den in der Grafik genannten liegen.

Die Messungen bei den folgenden Punkten durchführen:

L = 50, 300 und 500 mm;

H = 50 mm,

auf der halben Höhe des Türflügels und

auf der Türflügelhöhe minus 300 mm (max. 2500).

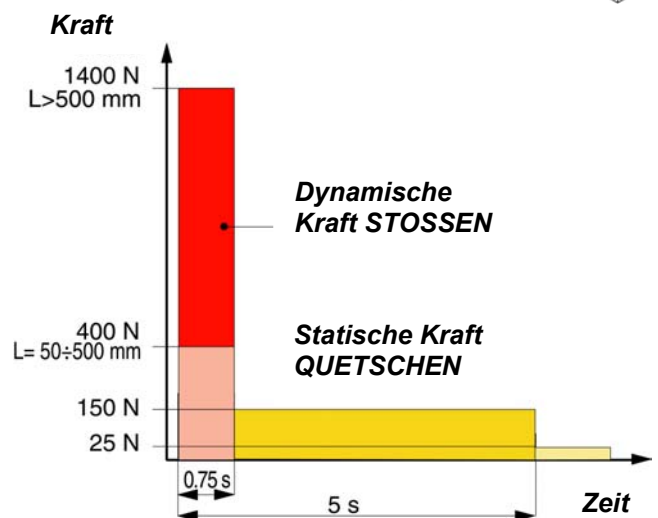
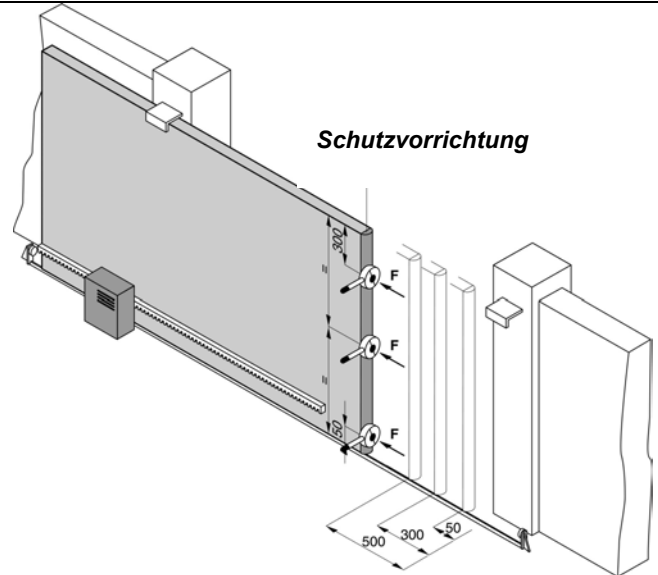
Anm.: Die Messung ist an jedem der Punkte drei Mal zu wiederholen und dann der Mittelwert heranzuziehen.

In der Grafik sind die Höchstwerte der dynamischen, statischen und Rest-Arbeitskräfte in Bezug auf die verschiedenen Stellungen des Türflügels genannt.

Anm.: Bezug nehmend auf die Messpunkte mit L = 50, 300 und 500 mm beträgt der zulässige Höchstwert der dynamischen Kraft 400 N.

Wenn sich die gemessenen Kräfte als höher erweisen, ist eine Schutzvorrichtung im Einklang mit der Norm EN 12978 zu installieren (z. B. eine Schalleiste) und die Messung zu wiederholen.

Anm.: Die Verringerung der dynamischen Kraft lässt sich beispielsweise durch eine Reduzierung der Laufgeschwindigkeit des Türflügels oder durch Einsatz einer Schalleiste mit großem elastischen Verformungsweg erreichen.

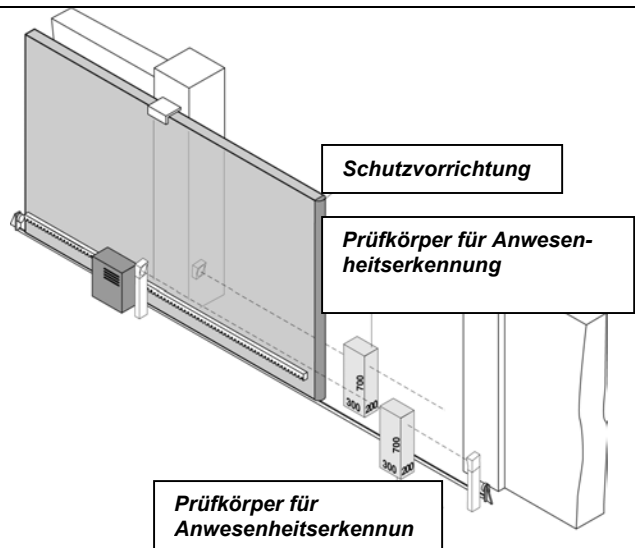


[4] Stoßgefahr an der Hauptschließkante (Abbildung 1, Gefahrenart A).

Zur Minderung der Stoßgefahr von Personen (oder Fahrzeugen) mit dem Schiebetürflügel ist eine Lichtschranke zu installieren (vorzugsweise auf der Außenseite), wie in der Abbildung gezeigt (empfohlene Höhe: 500 mm).

Bei mehr als 150 mm dicken Türflügeln oder besonders großer Stoßgefahr (wenn z. B. unbeaufsichtigte Kinder anwesend sind), ist eine weitere Lichtschranke vorzusehen (auf der Innenseite), wie in der Abbildung gezeigt (empfohlene Höhe: 500 mm).

Anm.: Als Prüfkörper für die Anwesenheitsmeldersysteme ist ein Rechkant (700 x 300 x 200 mm) mit drei hellen und reflektierenden Flächen sowie drei dunklen und matten Flächen anzuwenden.



MR Anh. 1	Berücksichtigte Gefahrenarten	Bewertungskriterien und anzuwendende Lösungen <i>(ausgewählte Lösung ankreuzen)</i>
--------------	--------------------------------------	---

[5] Stoß- und Quetschgefahr im Öffnungsbereich (Abbildung 1, Gefährdung B).

Die in der Abbildung gezeigten Sicherheitsabstände in den beiden Einzelfällen beachten.



oder

Die Öffnungskräfte messen (mit dem speziellen Prüfgerät gemäß Norm EN 12445), wie in der Abbildung gezeigt.

Sich vergewissern, dass die mit dem Prüfgerät gemessenen Werte unter den in der vorausgegangen Grafik angegebenen Werten liegen.

Die Messungen bei den folgenden Punkten durchführen:

L = 50, 300 und 500 mm;

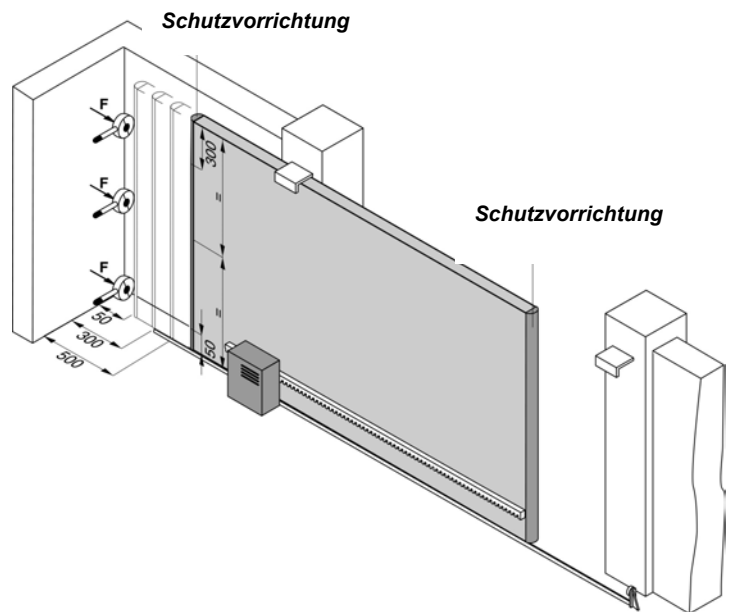
H = 50 mm,

auf der halben Höhe des Türflügels und

auf der Türflügelhöhe minus 300 mm (max. 2500).

Anm.: Die Messung ist an jedem der Punkte drei Mal zu wiederholen und dann der Mittelwert heranzuziehen.

Wenn sich die gemessenen Kräfte als höher erweisen, ist eine Schutzvorrichtung im Einklang mit der Norm EN 12978 zu installieren (z. B. eine Schalleiste) und die Messung zu wiederholen.



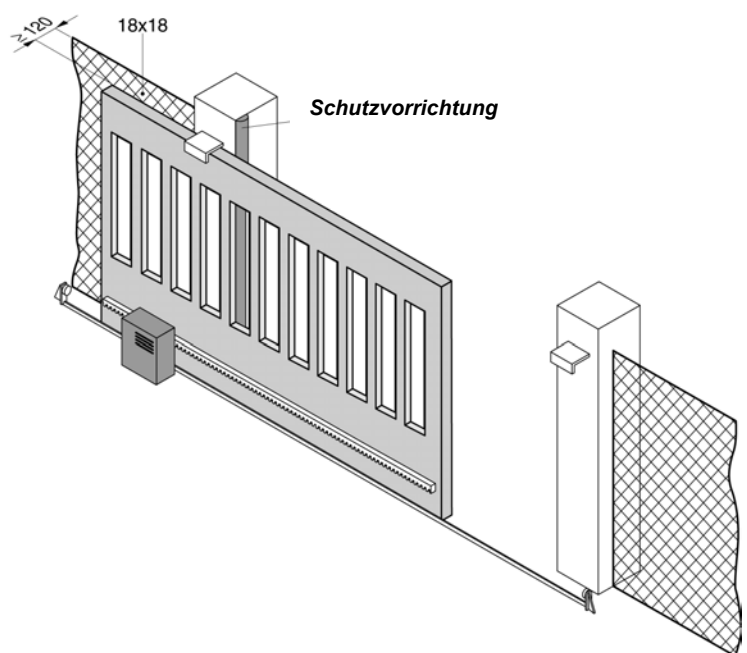
[6] Schergefahr zwischen Schiebetürflügel und Festbauteil des Tors im Öffnungs- und Schließzyklus (Abbildung 1, Gefahrenart C).


Schiebetor und Zaun dürfen keine Schlitz aufweisen; etwaige Schlitz müssen mit einem Netz abgedeckt sein, dessen Maschenweite von der Entfernung des Tors vom Zaun abhängt:

Maschenweite des Netzes	Abstand zwischen Tor und Zaun
≤ 18,5	120
von > 18,5 bis ≤ 29	300
von > 29 bis ≤ 44	500
> 44	850

Oder es ist eine Schutzvorrichtung im Einklang mit der Norm EN 12978 zu installieren (z. B. eine Schalleiste), wie in der Abbildung gezeigt.

Etwaige scharfe Kanten, Griffe, vorstehende Teile o. ä. müssen beseitigt oder sicherheitsgestellt werden (z. B. durch Abdeckungen oder Gummiprofile).



MR Anh. 1	Gefährdung	Bewertungskriterien und anzuwendende Lösungen (ausgewählte Lösung ankreuzen)
1.3.7 1.3.8 1.4	<p><i>Durch die Bewegung des Türflügels bedingte mechanische Gefahren.</i></p> <p>[7] Einziehen der Hände (Abbildung 1, Gefährdung C).</p> <p>[8] Einziehen der Füße an der Unterkante (Abbildung 1, Gefährdung E).</p> <p>[9] Einziehen der Hände bei der Antriebseinheit (Abbildung 1, Gefährdung F).</p>	<p><input type="checkbox"/> Überprüfung auf das Vorhandensein eines Freiraums von 78 mm.</p> <p>oder</p> <p><input type="checkbox"/> Schutzmittel anwenden, die das Einführen der Finger ausschließen (z. B. ein Gummiprofil).</p> <p><input type="checkbox"/> Der Freiraum zwischen Tor und Boden muss die Gefahr des Einziehens der Füße ausschließen.</p> <p><input type="checkbox"/> Die Einziehstelle zwischen Ritzel und Zahnstange bei der Türflügelbewegung ist angemessen sicherheitszustellen.</p>
1.5.1 1.5.2 1.5.10 1.5.11	<p><i>Elektrische Gefährdungen und elektromagnetische Verträglichkeits-Gefahren.</i></p> <p>[10] Direkt- und Indirektkontakte. Stromverlust.</p> <p>[11] Gefahren durch mangelnde elektromagnetische Verträglichkeit.</p>	<p></p> <p><input type="checkbox"/> Bauteile und Materialien mit CE-Kennzeichnung im Sinne der Niederspannungsrichtlinie (73/23/EWG) verwenden.</p> <p><input type="checkbox"/> Bei allen Stromanschlüssen, beim Netzanschluss, bei den Erdungen und bei den entsprechenden Überprüfungen die einschlägigen Bestimmungen sowie die Anweisungen in der Installationsanleitung der Antriebseinheit beachten.</p> <p><i>Anm.: Wenn die Stromleitung bereits entsprechend vorbereitet ist (durch Steckanschluss oder durch Verteilerkasten), sind keine Erklärungen zur Konformität mit dem italienischen Gesetz Nr. 46/90 erforderlich.</i></p> <p><input type="checkbox"/> Nur Bauteile mit CE-Kennzeichnung im Sinne der EMV-Richtlinie (89/336/EWG) verwenden. Die Installation ausführen wie in der Installationsanleitung der Antriebseinheit beschrieben.</p>
1.2 1.5.3 1.2.3 1.2.4 1.2.5	<p><i>Sicherheit und Zuverlässigkeit von Antriebseinheit, Steuersystem und Sicherheitsvorrichtungen.</i></p> <p>[12] Sicherheitsbedingungen bei Funktionsfehlern und Stromausfall.</p> <p>[13] Nicht-elektrische Antriebsenergien</p> <p>[14] Ein- und Abschaltung der Antriebseinheit</p> <p>[15] Netzhauptschalter</p> <p>[16] Kongruenz der Betätigungselemente</p>	<p><input type="checkbox"/> Antriebseinheiten im Einklang mit der Norm EN 12453 und Sicherheitsvorrichtungen im Einklang mit Norm EN 12978 verwenden.</p> <p><input type="checkbox"/> Wenn hydraulische Antriebsaggregate verwendet werden, haben diese im Einklang mit der Norm EN 982 zu stehen; oder</p> <p><input type="checkbox"/> wenn pneumatische Antriebsaggregate verwendet werden, haben diese im Einklang mit der Norm EN 983 zu stehen.</p> <p><input type="checkbox"/> Nach einem System- oder Stromausfall überprüfen, dass der Antrieb wieder sicher funktioniert und dass keine Gefährdung aus seiner Betätigung entstehen kann.</p> <p><input type="checkbox"/> Die Tür- bzw. Toranlage muss vom Netz allpolig zu trennen sein, und zwar mit einem Hauptschalter, der die Anforderungen der einschlägigen Normen erfüllt. Zur Vermeidung von unbeabsichtigter oder unberechtigter Betätigung der Anlage muss der oben genannte Schalter in zweckmäßig geschützter Lage angebracht werden.</p> <p><input type="checkbox"/> Die verschiedenen Betätigungselemente (wie z. B. der Schlüsselschalter) sind so einzubauen, dass der Benutzer sich an keiner Gefahrstelle befindet, wenn er diese betätigt, und dass ihre Bedeutung für den Anwender leicht ersichtlich ist (z. B. der Funktionenwählschalter).</p> <p><input type="checkbox"/> Nur Funksteuerungen mit CE-Kennzeichnung gemäß RTTE-Richtlinie (1999/5/EG) und mit Frequenzen verwenden, die den vor Ort einschlägigen gesetzlichen Bestimmungen entsprechen.</p>

MR Anh. 1	Gefährdung	Bewertungskriterien und anzuwendende Lösungen <i>(ausgewählte Lösung ankreuzen)</i>
1.5.14	[17] Gefährdung durch Einschließen.	<input type="checkbox"/> Bei der Anlage ist eine Vorrichtung zur Entriegelung der Antriebseinheit anzubringen, die eine handbetätigte Türflügelöffnung und -schließung mit einer Stellkraft von höchstens 225 N (für Tür- und Torsysteme im Privatbereich) bzw. 390 N (für Tür- und Torsysteme in gewerblichen Bereichen) ermöglicht. Dem Anwender sind die erforderlichen Mittel und Anweisungen zu übergeben, um eine korrekte Entriegelung durchführen zu können; es ist sicherzustellen, dass die Entriegelungsvorrichtung einfach anzuwenden ist und keine zusätzliche Gefährdung birgt.
1.2.4	[18] Not-Aus-Einrichtung.	<input type="checkbox"/> Gegebenenfalls eine Not-Aus-Einrichtung gemäß Norm EN 418 einbauen. <i>Anm.: Der Betrieb der Not-Aus-Einrichtung darf keine zusätzliche Gefährdung verursachen oder die korrekte Funktionsfähigkeit der anderen Sicherheitseinrichtungen beeinträchtigen.</i>
1.7.1	<i>Grundsätze für die Integration der Sicherheit und Informationen</i> [19] Signal- und Warneinrichtungen.	<input type="checkbox"/> Die Blinkleuchte zur Meldung der Türflügelbewegung sollte immer an sichtbarer Stelle installiert werden. <input type="checkbox"/> Zur Regelung des Fahrzeugverkehrs können auch Ampeln installiert werden. <input type="checkbox"/> Am Türflügel können außerdem Katzenaugen angebracht werden.
1.7.2	[20] Beschilderung.	<input type="checkbox"/> Bei der Anlage alle Schilder oder Hinweise anbringen, die unerlässlich zur Warnung vor etwaigen nicht behobenen Restgefährdungen und zum Hinweis auf vorhersehbare Fehlanwendungen sind.
1.7.3	[21] Kennzeichnung.	<input type="checkbox"/> Das Typenschild bzw. die CE-Kennzeichnung hat mindestens die in der Abbildung gezeigten Angaben zu enthalten.
1.7.4	[22] Betriebsanleitung.	<input type="checkbox"/> Dem Anwender die Betriebsanleitung, die Sicherheitshinweise und die CE-Konformitätserklärung (siehe Muster unter Anhang 2) übergeben.
1.6.1	[23] Wartung und Instandhaltung.	<input type="checkbox"/> Ein Wartungsprogramm aufstellen und anwenden. Die volle Funktionstüchtigkeit der Sicherheitseinrichtungen mindestens halbjährlich überprüfen. <input type="checkbox"/> Die vorgenommenen Wartungsarbeiten ins Wartungsheft eintragen, das der Norm EN 12635 entsprechen muss (siehe Muster unter Anhang 1).
1.1.2	[24] Nicht behobene Restgefährdungen.	<input type="checkbox"/> Den Anwender schriftlich (z. B. in der Betriebsanleitung) über eventuelle nicht behobene Restgefährdungen informieren und auf vorhersehbare Fehlanwendungen hinweisen.

