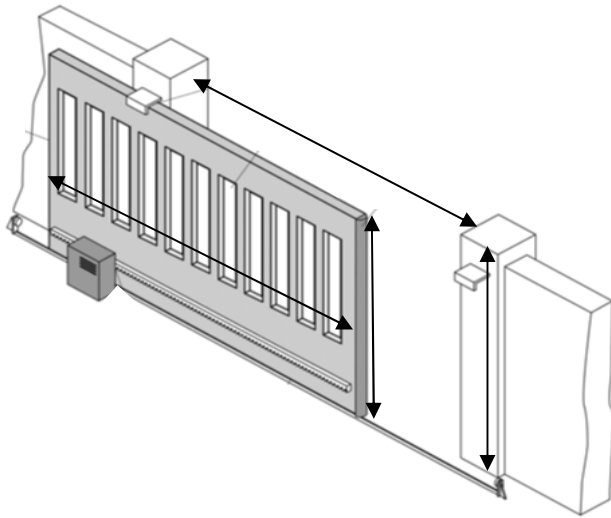


Checkliste für Schiebetorantriebe



Torbreite: _____ mm

Torhöhe: _____ mm

Pfostenhöhe: _____ mm

Lichte Durchfahrt: _____ mm

Torgewicht: _____ kg

Öffnungen pro Tag: _____

Torfüllung: Stäbe geschlossen Sonstiges: _____

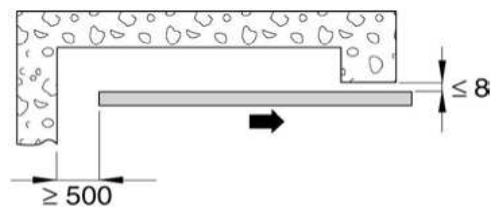
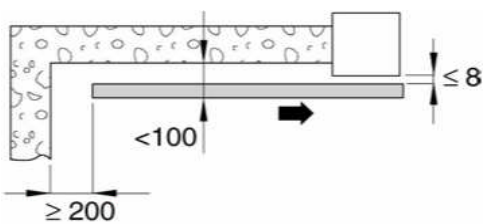
Ist Stromanschluß vorhanden? ja nein
 230V 400V

Torart: Bodenschiene Freitragend

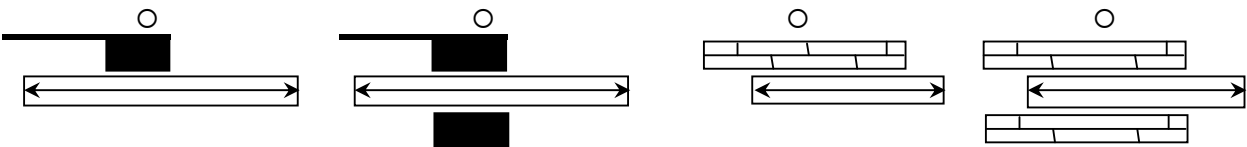
Steigt das Tor an? nein ja cm °

Nutzungsart des Tores? privat öffentlich

Die in den nachfolgenden Abbildungen gezeigten Sicherheitsabstände sind zu beachten:



Torsituation (bitte ankreuzen):



Bitte vollständig ausgefüllt faxen.

Name: _____

Straße: _____

PLZ Ort: _____

Telefon / eMail: _____